

# Branchement de 2 PAC sur un groupe de filtration

Dans le cas d'une PAC asservie à une autre PAC, 2 types de branchements sont à effectuer :

- Branchement spécifique en série pour l'électrique
- Branchement spécifique en parallèle pour l'hydraulique

- Étape 1 : Branchement en série pour l'électrique

Dans ce montage, les deux machines travaillent simultanément, la PAC 1 assure la régulation pour l'ensemble.

La PAC 1 est « maître », la PAC 2 est « esclave ».

Cette utilisation demande de modifier le câblage interne des machines et d'avoir un câble de liaison 2 fils entre les deux machines, selon le schéma ci-dessous.

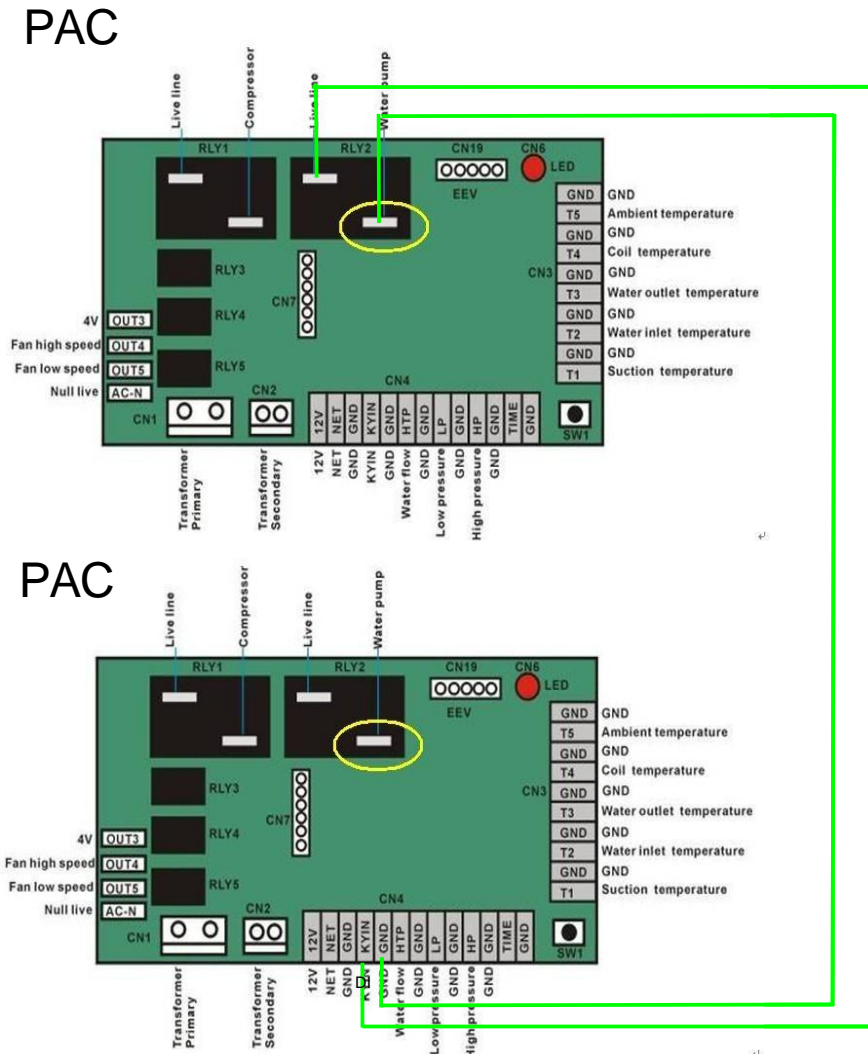
Principe : Le contact du relais de pompe de circulation d'eau de la PAC 1 est câblé sur l'entrée DI 01 (KYIN – GND) de la PAC 2 (entrée marche / arrêt par contact extérieur).

**Lors de la mise en service, les deux PAC doivent être mises sur ON à partir de la télécommande.** Ensuite la télécommande de la PAC 2 peut être déconnectée.

La température de consigne de la PAC esclave doit être réglée 2°C au dessus de la consigne de la PAC maître.

La PAC 2 asservie se met à chauffer en même temps que la PAC 1. La PAC 2 s'arrête 2 mn environ après la PAC 1.

Inconvénient : Si la PAC 1 s'arrête sur un défaut, la PAC 2 s'arrête également.



- **Etape 2 : Branchement en parallèle pour l'hydraulique**

Pour un raccordement en parallèle, ne jamais mettre les machines en série.  
Utiliser 2 té pour équilibrer au mieux les pertes de charge.

